



**SAWYER**  
MFG COMPANY





# CONTENIDO

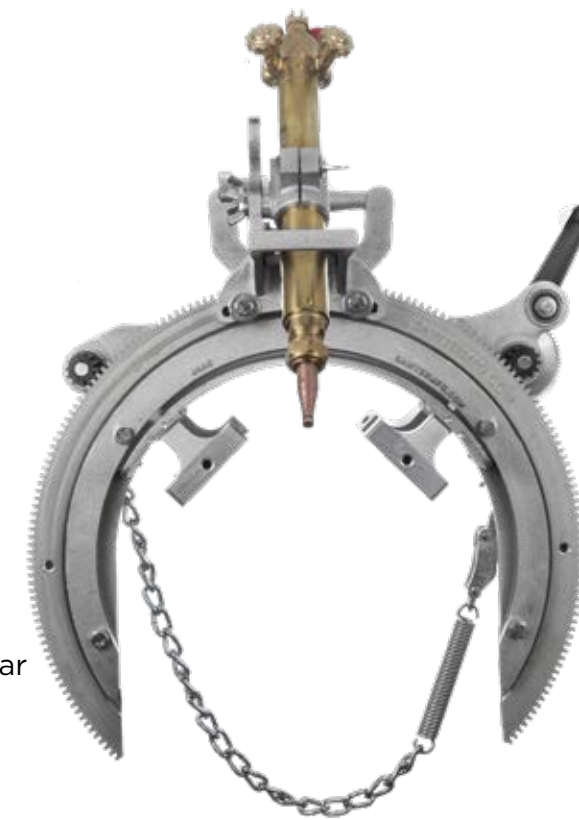
Equipo de biselado	1-6
Corte en frío	7-8
Herramientas de soldadura	9-13
Abrazaderas internas	14-16
Abrazaderas externas	17-24
Pruebas de soldadura	25-28
Manejo de tubería	29-30
Equipo auxiliar	31-32
Soportes para tubería	33-36
Doblado de tubería	37-38
Reparación / Soportes	39
Fabricación	40



# Máquina de Montura Sawyer

Modelo: SSM

- Para diámetros de tubería de 1.5" - 20"
- 4 tamaños de máquina
- Los espaciadores están diseñados para acomodar a 3 tamaños de tubería
- Diseño familiar y abierto para fácil colocación sobre la tubería
- Se puede usar con la mayoría de antorchas de oxi/combustible o plasma
- La antorcha es un accesorio adicional, no viene estándar
- Garantía limitada de por vida



## MODELOS



1.5" - 4"



3" - 8"



6" - 12"



12" - 20"

## ACCESORIOS

### PORTAANTORCHA CLÁSICO (4KB)

- Viene de forma estándar con la Máquina de Montura Sawyer
- Proporciona un corte y bisel de alta calidad
- Previene sopladuras
- Permite biselado hacia adelante o hacia atrás



### KIT DE MOTOR 110V/220V - LISTO PARA BATERÍA (206L)

- Motor industrial sin escobillas
- Corte con flama o plasma
- Acepta baterías estilo DeWalt de 20 V (\*no incluidas)



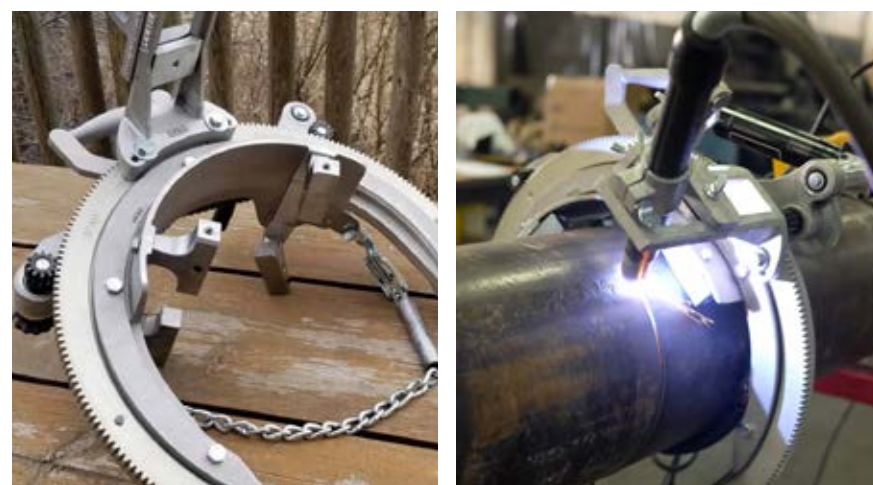
### ACCESORIOS ADICIONALES

- Portaantorcha de doble corte (283E)
- Brazo vertical para antorcha (284D)
- Estuche de transporte (13Z)

## EQUIPO DE BISELADO

El equipo de biselado Sawyer está diseñado para aplicaciones de corte y biselado rápidas, fáciles y precisas.

Síguenos en nuestras redes sociales  
Videos de productos en nuestro canal de YouTube



# Máquina de Biselado de Banda

Modelos: 206A / 206D

- Para tamaños de tubería de 6" y mayores
- Un carro se ajusta a todos los tamaños de banda
- Eje flexible de 9' o 14'
- 6" de espacio libre con Kit de Transmisión en Ángulo Recto
- No requiere accesorio para tubería fuera de redondez
- Las bandas de acero inoxidable se montan en cualquier parte de la tubería
- Tamaños personalizados disponible



# Máquina de Biselado Quick Set (Configuración Rápida)

Modelo: 205CS

- Para tamaños de tubería que van de 1.5" - 20"
- 4 tamaños de máquina
- Brazos ajustables - sin espaciadores
- Anillo de recorrido completo con diseño de marco dividido
- La caja de engranajes está completamente cerrada, protegiendo de daños a los engranajes expuestos



## ACCESORIOS

### PORTAANTORCHA CLÁSICO (286)

- Proporciona un corte y bisel de alta calidad
- Previene sopladuras
- Permite biselado hacia adelante o hacia atrás



### KIT DE MOTOR 110V/220V - LISTO PARA BATERÍA (206K)

- Motor industrial sin escobillas
- Corte con flama o plasma
- Acepta baterías estilo DeWalt de 20 V (\*no incluidas)

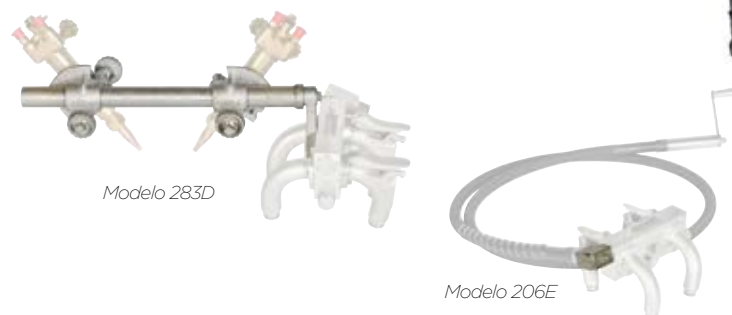


### EL KIT INCLUYE

- Caja de control
- Motor sin escobillas
- Cable de extensión
- Soporte de montaje
- Adaptador 110v/220v

### ADDITIONAL ACCESSORIES

- Portaantorcha de doble corte (283D)
- Kit de transmisión en ángulo recto (206E)
- Brazo vertical para antorcha (284D)
- Estuche de transporte (13U)



\* La banda y la transmisión se venden por separado  
Las antorchas se muestran solo con fines ilustrativos; disponibles como equipo

## ACCESORIOS

### PORTAANTORCHA CLÁSICO (4KB)

- Viene estándar con la Máquina Biseladora de Configuración Rápida
- Proporciona un corte y bisel de alta calidad
- Previene sopladuras
- Permite biselado hacia adelante o hacia atrás



### KIT DE MOTOR 110V/220V - LISTO PARA BATERÍA (205C-ES)

- Motor industrial sin escobillas
- Corte con flama o plasma
- Acepta baterías estilo DeWalt de 20 V (\*no incluidas)



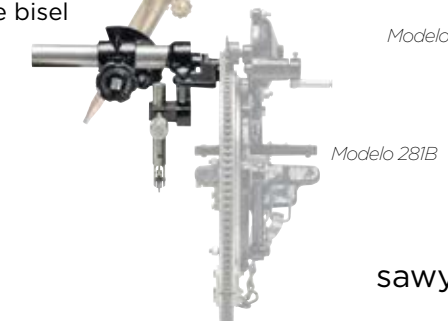
### PORTAANTORCHA DE DOBLE CORTE (283B)

- Lleva dos antorchas simultáneamente
- Permite ajustes independientes de altura, avance y ángulo de bisel
- Disponible con función fuera de redondo



### ACCESORIO FUERA DE REDONDO (281B)

- "Flota" el portaantorcha para seguir el contorno de la tubería
- La graduación precisa permite ajustar la antorcha al ángulo de bisel



### ACCESORIOS ADICIONALES

- Brazo vertical para antorcha (284C)
- Estuche de transporte (13K)

# Máquina de Biselado Compacta

Modelo: 200C

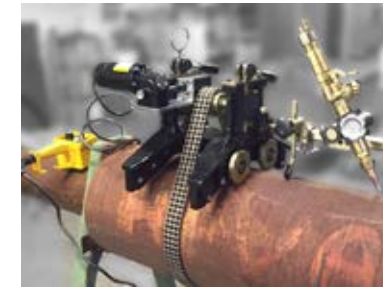
- Para tuberías de 3" a 60"
- 10 tamaños de máquina
- Anillo de recorrido completo con diseño de marco dividido
- Los espaciadores vienen fijados directamente a la máquina
- La caja de engranajes está completamente cerrada, protegiendo los engranajes expuestos contra daños
- El rango de tamaños más amplio disponible en la industria



# Máquina de Biselado MX1

Modelo: 211

- Disponible para tuberías de 4" en adelante
- Sistema de cadena y engranaje de 3 eslabones para mayor precisión
- Unidad de servicio pesado
- Corte vertical con banda de guía
- Posicionamiento de ruedas ajustable



## ACCESORIOS

### PORTAANTORCHA CLÁSICO (4KB)

- Proporciona un corte y bisel de alta calidad
- Previene sopladuras
- Permite biselado hacia adelante o hacia atrás



### KIT DE MOTOR 110V/220V - LISTO PARA BATERÍA (200C-E)

- Motor industrial sin escobillas
- Corte con flama o plasma
- Acepta baterías estilo DeWalt de 20 V (\*no incluidas)



### KIT INCLUDES

- Caja de control
- Soporte de montaje
- Motor sin escobillas
- Adaptador 110v/220v
- Cable de extensión

### ADDITIONAL ACCESSORIES

- Portaantorcha de doble corte (283A)
- Accesorio para tubería fuera de redondez (281A)
- Brazo vertical para antorcha (284B)
- Estuche de transporte (13Q)



## ACCESORIOS

### KIT DE MOTOR 110V/220V - LISTO PARA BATERÍA

- Motor sin escobillas de grado industrial
- Corte con flama o plasma
- Acepta baterías estilo DeWalt de 20 V (\*no incluidas)

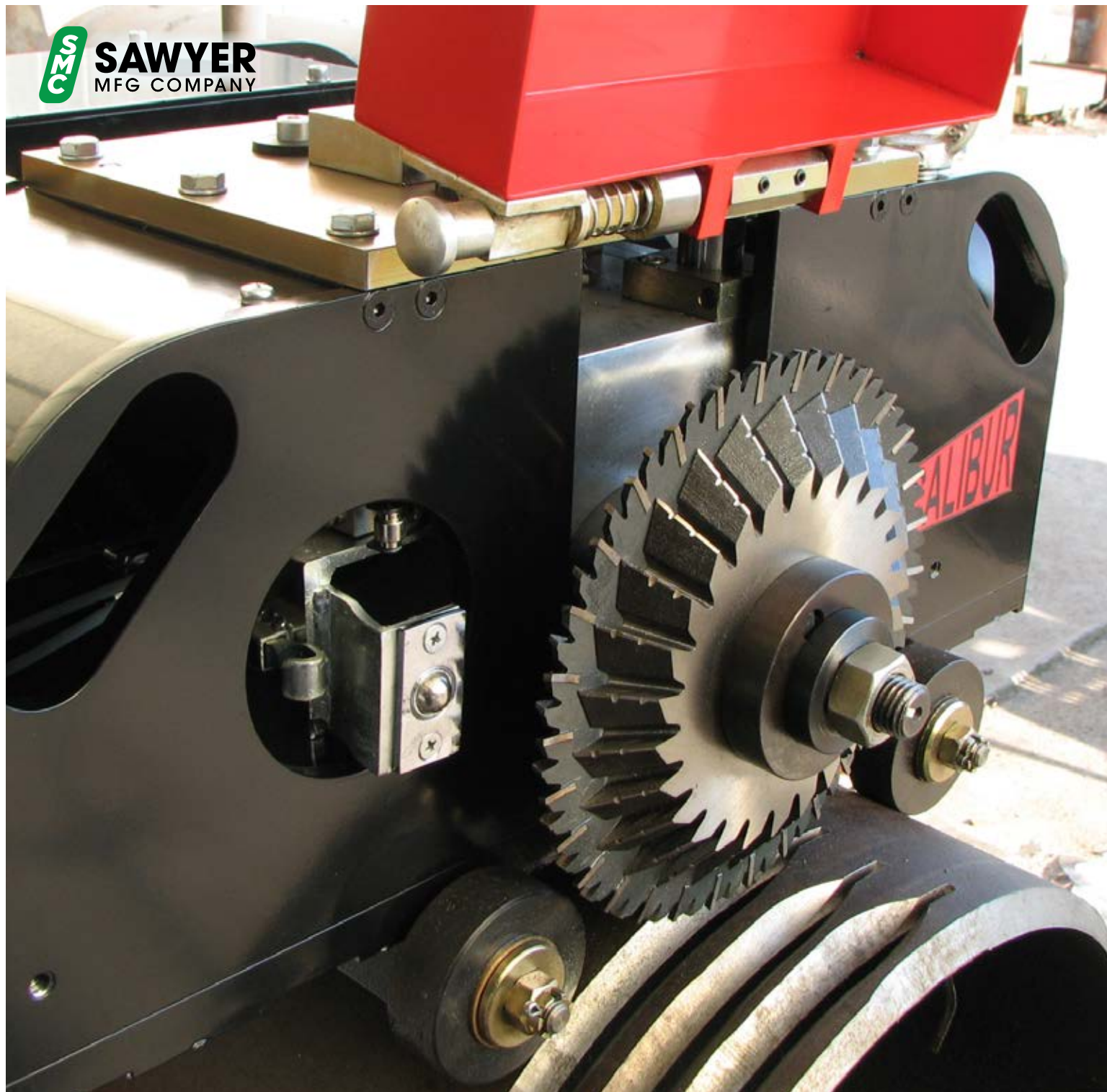


### BANDA DE GUÍA

- Corta tuberías y recipientes verticales
- Mecanismo de bloqueo seguro
- Ajustable en el punto de bloqueo para permitir adaptarse a recubrimientos o tuberías con medidas ligeramente



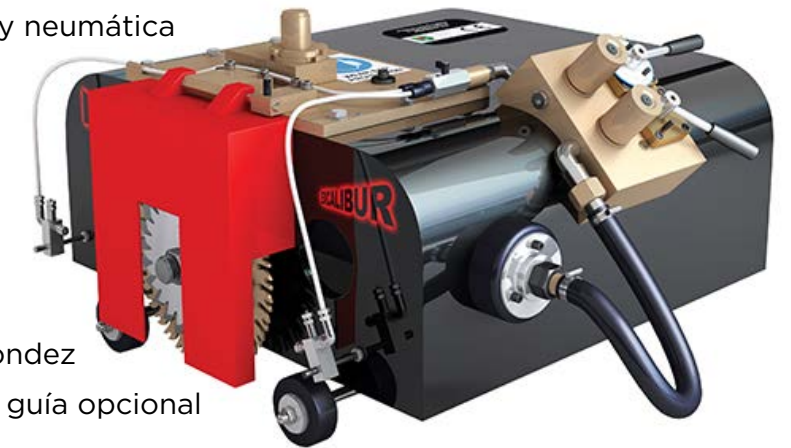
\*Las antorchas se muestran solo con fines ilustrativos; disponibles como equipo



# Máquina de Corte en Frío Excalibur

Modelo: 210

- Adecuada para tuberías de 5.24cm-7mtr. de diámetro y mayores
- Corta tubería con espesores de pared de hasta 2"
- 3 opciones de potencia: hidráulica, eléctrica y neumática
- Las versiones neumática e hidráulica son adecuadas para ambientes sin chispas
- Cumple totalmente con la Directiva de Maquinaria de la 2006/42/EC
- Caja de engranajes de dos velocidades; corta a velocidades de hasta 60 mm/min
- No requiere compensación por fuera de redondez
- Precisión de +0.5 mm al usarse con la banda guía opcional



## ACCESORIOS

### PAQUETE DE POTENCIA

- Para el modelo Excalibur 210H con accionamiento hidráulico
- Disponibles opciones con motor diésel o eléctrico



### CORTADORES DE FRESADO

- El acero de alta velocidad es estándar; ASP30 o ASP60 opcional
- También disponibles cuchillas compatibles con máquinas de otros



## EQUIPO DE CORTE EN FRÍO

El modelo Excalibur de Sawyer es la solución perfecta para operaciones donde se requieren métodos de corte en frío.

Síguenos en nuestras redes sociales  
Videos de productos en nuestro canal de YouTube





## HERRAMIENTAS DE SOLDADURA

Sawyer ofrece las herramientas de soldadura que los soldadores necesitan, ya sea en el campo o en un taller de fabricación.

Síguenos en nuestras redes sociales  
Videos de productos en nuestro canal de YouTube



## Saltamontes de Soldadura

Modelo: 410

- Dispositivo de conexión a tierra que previene arcos eléctricos
- El perno de conexión a tierra tiene la longitud adecuada para dos conexiones, permitiendo soldadura de "cuñado"
- Perno largo opcional para usar con abrazaderas o en empalmes y excavaciones de anomalías
- Los imanes con aislamiento de nylon evitan arcos eléctricos en el punto de contact



## Soporte de Esmeriladora

Modelo: 415

- Sostiene dos portaesmeriles de hasta 9" y una caja de reóstato
- 2 opciones de montaje:
  - Montaje en soporte de tubo de 1 3/8", compatible con los soportes de los principales fabricantes
  - 4 imanes potentes que giran para adaptarse a superficies planas o tuberías de 3" o más
- Portátil, con asa integrada para fácil transporte
- Herramientas adicionales sostenidas con un imán potente montado en el marco



## Herramienta de Espaciado

Modelos: 420-S / 420

- Obtenga rápidamente una separación de soldadura exacta
- Grosor de cuña
  - 420-S: 3/16"
  - 420: 1/4"
- Se estrecha hasta una punta tipo cincel
- Un proceso especial endurece el acero para evitar el doblado o la deformación



420-S

420

## Herramienta de Espaciado Canadiense

Modelos: 421-S / 421

- Todas las especificaciones de la herramienta de espaciado con una punta tipo cincel en ambos lados
- Grosor de cuña
  - 421-S: 1/4"
  - 421: 1/4"



421-S

421



## Tercera Mano del Soldador

Modelo: 411

- Úsela con tuberías y conexiones de 1-1/2", 2", 3" y 4"
- Elimina el gasto de un ayudante
- Aumenta la precisión en la alineación de tuberías
- Alinea fácilmente la separación de soldadura



## Abrazadera de Cadena Mini

Modelo: 416

- Para tuberías de 1" - 8"
- 4 barras de gato ajustan la presión y el ajuste
- La cadena sujeta y se bloquea alrededor de la tubería, incluso cuando está fuera de redondez





## Cubeta para Varillas de Soldadura

Modelo: 412

- Cubeta de acero inoxidable de 4.5 galones
- Almacena electrodos y cabos
- 4 divisiones preformadas mantienen las varillas separadas para un acceso fácil
- Estructura resistente

## Medidor Hi-Lo

Modelo: 430

- Modelos en sistema imperial o métrico
- Medición precisa de la separación de soldadura
- Rápido y fácil de usar; obtiene mediciones en segundos
- Mide la desalineación interna (hi-lo); puede dejarse en su lugar mientras se realizan ajustes con la abrazadera de cadena



## Locking Boomer

- Para uso con cortadores de cupones y todas las máquinas de biselado de montura
- Ideal para soldar sujetadores de cilindros
- Disponible con cadena adicional para adaptarse a trabajos de cualquier tamaño



## ABRAZADERAS INTERNAS

Las abrazaderas internas Sawyer se fabrican a medida según su aplicación, para tuberías de 6" en adelante.

Síguenos en nuestras redes sociales  
Videos de productos en nuestro canal de YouTube



## Abrazaderas Internas Sin Punteo

Modelos: 247

- Disponibles en tamaños de 2" a 6" con espesor de pared personalizado para tuberías y tubos
- El espacio de soldadura queda libre de obstrucciones, permitiendo soldar sin punteo
- Alinea automáticamente el diámetro interior entre la tubería y la brida
- El respaldo de cobre antisalpicaduras es reemplazable
- Mecanismo de liberación rápida para una aplicación veloz
- No requiere unidad de potencia externa



2"

3"

4"

6"

## Abrazadera de Alineación Interna Manual Pequeña

Modelo: 242W

- Disponible para diámetros exteriores de tubería de 6" a 8"
- Zapatas de acero inoxidable, cobre o acero al carbón
- Ruedas opcionales: duras o suaves
- Se incluye de forma estándar una varilla de alcance de 49', gancho y manivela manual



## Abrazadera de Alineación Interna con Tornillo de Gato

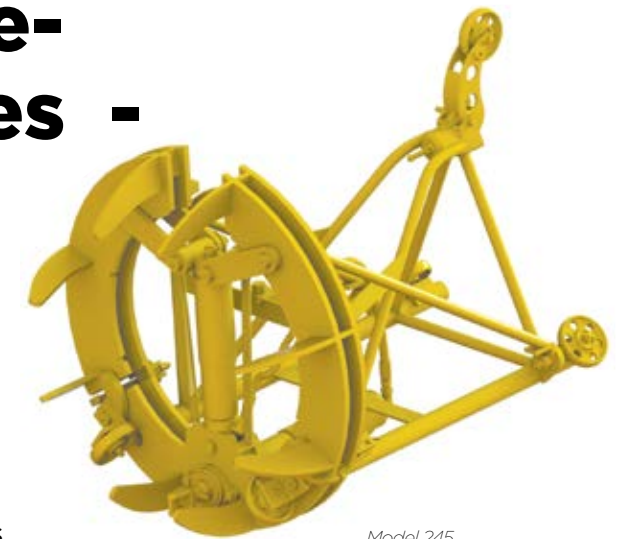
Modelo: 256

- Disponible para tuberías de 48" en adelante
- Sujeta y alinea fácilmente tuberías de gran diámetro exterior
- Los tornillos de gato individuales permiten aplicar presión específica en áreas determinadas mientras mantienen alineado el espacio total de la tubería
- Disponible con o sin placas de contacto
- Diseño personalizado para cumplir con las especificaciones del cliente

## Abrazaderas de Alineación Interna Grandes - Manual / Hidráulica

Modelos: 241 / 245

- Manual (241): Disponible para tuberías de 10" en adelante
- Hydraulic (245): Disponible para tuberías de 16" o mayores
- La abertura de soldadura queda libre de obstrucciones para permitir un cordón corrido completo
- No requiere unidad de potencia externa
- Disponible con anillo de respaldo de cobre
- Cada abrazadera está maquinada para un diámetro interno específico de la tubería
- Se incluye de forma estándar una varilla de alcance de 49', gancho y manivela manual



Model 245



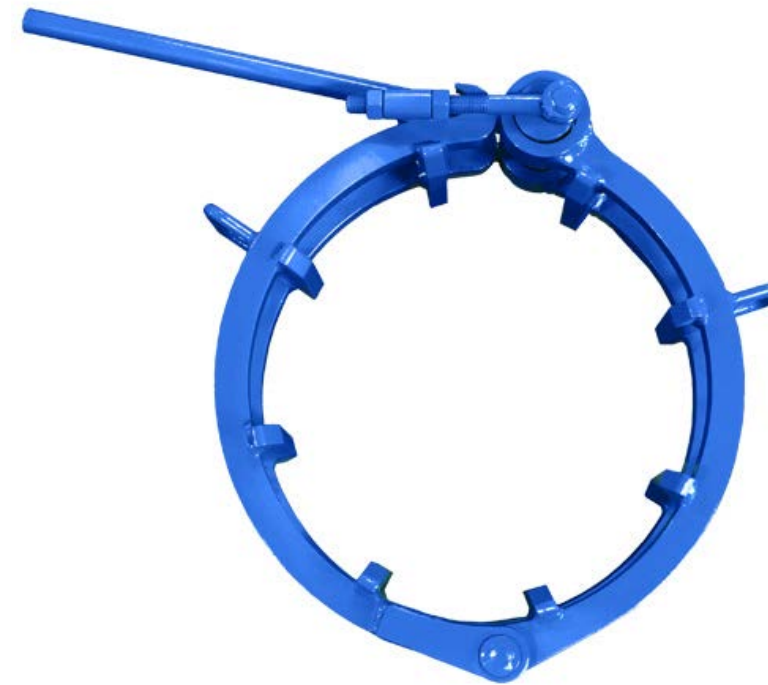
Model 241



## Abrazadera de Jaula con Palanca Manual

Modelo: 255M

- Disponible para tuberías de 2" a 60"
- Fabricada con precisión para una alineación exacta y larga vida útil en campo
- Disponible con puntos de contacto de acero inoxidable



Sin Punteo

Punteo

### ACCESORIOS PARA BRAZADERA DE JAULA

#### CUÑA DE TORNILLO DE GATO (480)

- 2 tamaños disponibles para abrazaderas de 16" a 28" y de 30" a 48"
- Compatible con todas las abrazaderas externas de los principales fabricantes
- Mantiene los accesorios en su lugar al utilizar una abrazadera de jaula



Modelo 480

#### CUÑA HI-LO (460)

- 2 tamaños disponibles para abrazaderas de 16" a 28" y de 30" a 48"
- En medidas de 1" y 1 1/4", compatibles con todas las abrazaderas de los principales fabricantes
- Solución práctica para corregir el hi-lo



Modelo 460

## ABRAZADERAS EXTERNAS

Las abrazaderas externas Sawyer están diseñadas para aplicaciones específicas. Su estructura simple y su alta precisión facilitan la alineación de tuberías.

Síguenos en nuestras redes sociales  
Videos de productos en nuestro canal de YouTube



## Abrazadera de Jaula con Trinquete

Modelo: 255R

- Disponible para tuberías de hasta 60"
- Construida con mango removible o integrado
- El mecanismo de trinquete ayuda a alinear la tubería
- Alineación positiva y precisa
- Simple, rápida y fácil de usar
- Construida de acero de calidad para especificaciones resistentes



Sin Punteo

Punteo



Sin Punteo

Punteo

## Abrazadera de Jaula Hidráulica

Modelo: 255H

- Disponible para tuberías de 16" a 60"
- El mecanismo hidráulico ejerce presión adicional para alinear tuberías de gran diámetro
- El diseño sin punteo permite soldadura completa de 360°
- Simple, rápida y fácil de usar

## Abrazadera Hidráulica Segmentada

Modelo: 254

- Disponible para tuberías de 48" en adelante
- Construcción de doble anillo con almas aliviadas
- Los segmentos articulados mejoran la flexibilidad y el manejo de tuberías de gran diámetro



Model 254

## Abrazadera de Cadena

Modelo: 260

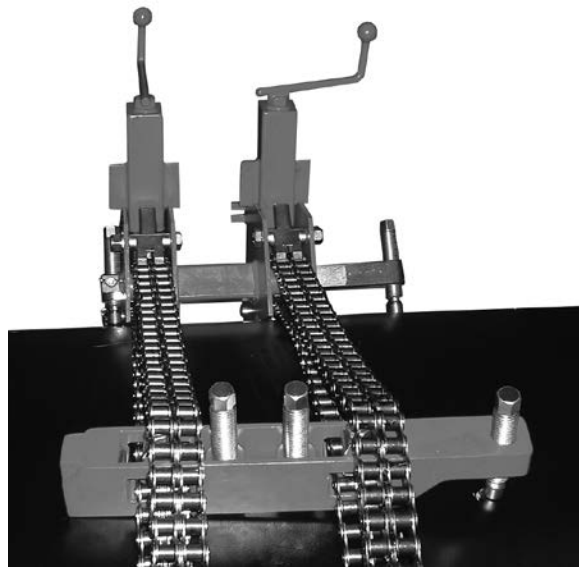
- Disponible para tuberías de 4" en adelante
- Permite sujetar de forma segura codos, tes y otros accesorios
- Reforma tubería Schedule 40 y alinea tubería hasta Schedule 80



## Abrazadera de Cadena Doble

Modelo: 261

- Reforma tuberías hasta Schedule 80 en diámetros de 10" a 72" y mayores
- Almohadillas pivotantes de las barras de gato para una alineación positiva de la tubería
- Disponible en acero o acero inoxidable
- La tubería puede soldarse con la abrazadera instalada
- Galvanizada con zinc y recubierta con pintura en polvo



## Abrazadera de Borde

Modelo: 258

- Disponible para tuberías de 4" a 72" y mayores
- Reforma tubería de alta resistencia hasta grado X45
- Para condiciones fuera de redondez de hasta 2"
- Compatible con acero inoxidable de forma estándar
- Las barras de gato abatibles con bisagras permiten un acoplamiento sencillo de la tubería y soldadura completa de 360°
- El medidor de ajuste del tornillo de gato facilita la configuración inicial



## Abrazadera de Borde Ultra

Modelo: 258U

- Disponible para tuberías de 4" a 72" y mayores
- Reforma tubería de alta resistencia hasta grado X65, con espesores de pared de hasta 1"
- Para condiciones fuera de redondez de hasta 2 1/4"
- Tornillos de gato galvanizados con almohadillas pivotantes para una presión de reformado precisa
- Las barras de gato abatibles con bisagras permiten un acoplamiento sencillo de la tubería y soldadura completa de 360°
- El medidor de ajuste del tornillo de gato facilita la configuración inicial



## Abrazadera de Alineación de Aluminio

Modelo: 253

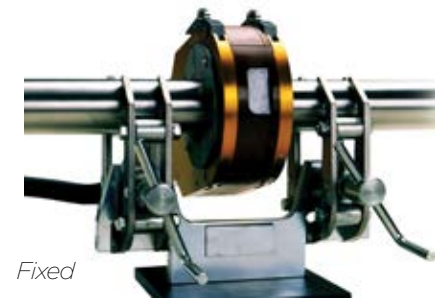
- Disponible para tuberías de 3/4" a 6"
- Diseñada para permitir soldadura completa de 360°
- Mecanizada con barrenado en línea para asegurar una alineación positiva y precisa
- Aleación de aluminio fundido de alta resistencia
- Disponibles tamaños especiales de tubería



## Abrazadera de Alineación de Tubería de Precisión

Modelo: 265

- Disponible para tuberías de hasta 4"
- Alinea tuberías de pequeño diámetro y pared delgada, y ofrece una precisión excepcional en tuberías hasta Schedule 20
- Las mordazas de la abrazadera funcionan de manera independiente, permitiendo una alineación concéntrica de la tubería sin importar los diámetros
- Compatible con todos los principales cabezales de soldadura orbital
- Fabricada en acero inoxidable de alta pureza; no contamina las tuberías de acero inoxidable



## Abrazadera

Modelo: 251

- Disponible en tres tamaños para tuberías de hasta 12"
- Alinea tuberías de pequeño diámetro
- Fabricada con materiales ligeros
- Adecuada para usarse en tuberías de acero inoxidable sin necesidad de zapatas o tornillos adicionales



## Abrazadera EZ

Modelo: 252

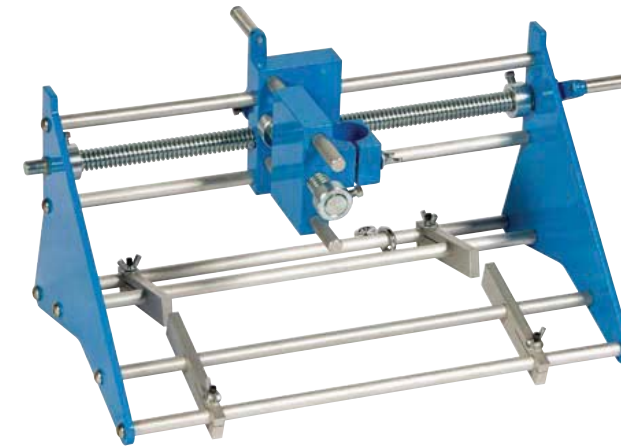
- Disponible en cuatro tamaños para tuberías de hasta 12"
- Puede utilizarse en todo tipo de materiales, incluido el acero inoxidable
- Incluye zapatas de acero inoxidable y tornillos de mariposa en cada abrazadera
- Los tornillos con tuerca mariposa permiten ajustar la abrazadera a los requisitos específicos de la tubería (también conocido como hi-lo)



## Cortador de Cupones

Modelo: 270D

- Disponible para tamaños de 3" a 14"
- Velocidad: 6 vueltas por pulgada de recorrido
- Operación para mano izquierda o derecha



## Dobladora de Correa de 15 Toneladas

Modelo: 273-15

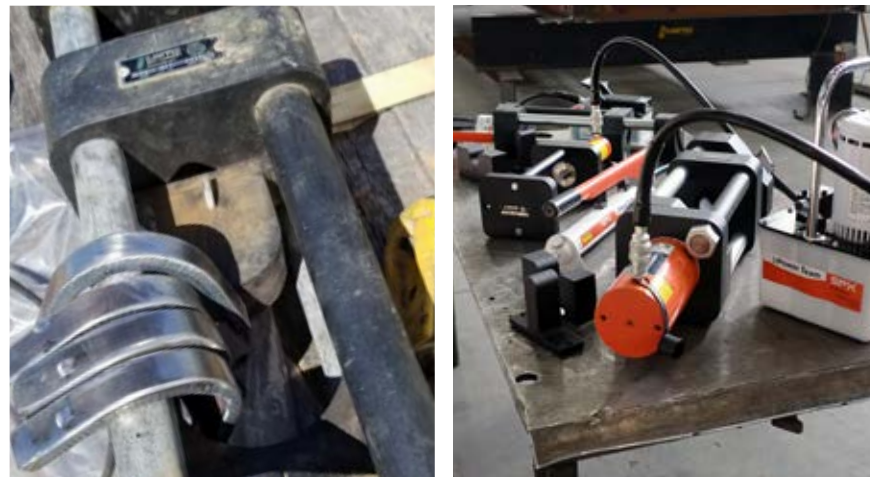
- Realiza pruebas de doblado guiado
- Se suministra de forma estándar con matriz y émbolo ASME de 3/8"; hay juegos opcionales disponibles para cumplir con el código
- Incluye:
  - Bomba manual de una velocidad
  - (1) matriz y émbolo
  - (1) estuche de transporte personalizado
- Adecuada para aplicaciones en campo y taller
- Uso horizontal o vertical
- Unidades suministradas con Power Team Hydraulics



## PRUEBAS DE SOLDADURA

Las pruebas destructivas de soldadura de Sawyer son ideales para colegios técnicos, talleres de soldadura e inspección de ductos.

Síguenos en nuestras redes sociales  
Videos de productos en nuestro canal de YouTube



# Probador de Doblado y Tensión de 25 y 55 Toneladas

Modelos: 273-25 / 273-55

- Realiza pruebas de doblado guiado y de resistencia a la tensión
- Se suministra de forma estándar con mordazas de 1/4" a 1/2" y matriz y émbolo ASME de 3/8"; hay juegos opcionales disponibles para cumplir con el código
- Incluye:
  - Manómetro certificado y lleno de líquido con indicador de nivel alto
  - Bomba manual de dos velocidades
  - (1) matriz y émbolo
  - (1) juego de mordazas de tracción
  - (1) estuche de transporte personalizado
- Opciones eléctricas y neumáticas disponibles



# Probador de Doblado, Filete y Tensión de 55 Toneladas

Modelo: 273-55FT-E

- Permite probar de forma segura soldaduras de filete y realizar pruebas de doblado guiado y resistencia a la tensión
- Ideal para pruebas educativas de soldadura
- Se suministra de forma estándar con dado y émbolo ASME de 3/8" y mordazas de tracción de 1/4" a 1/2"; hay juegos opcionales disponibles para cumplir con el código
- Incluye:
  - Manómetro certificado y lleno de líquido con indicador de nivel alto
  - Bomba eléctrica de doble acción
  - Inserto para filete
  - (1) dado y émbolo
  - (1) juego de mordazas de tracción
  - (1) estuche de transporte personalizado



## ACCESORIOS PARA PRUEBAS DE SOLDADURA

### DADOS Y ÉMBOLOS (116)



ASME 1/4

ASME 3/8

ASME 1/2

API 1104

### MORDAZAS PARA PROBADOR DE TENSIÓN (115)



## ACCESORIOS PARA PRUEBAS DE SOLDADURA

### BOMBA MANUAL (526-4)

- Bomba manual de una velocidad para unidades de 15 toneladas
- Bomba manual de dos velocidades para unidades de mayor capacidad



### BOMBA NEUMÁTICA DE PIE (526-20)

- Bomba hidráulica de una velocidad accionada por aire
- Requiere acceso a un compresor de aire para su funcionamiento



### BOMBA ELÉCTRICA (526-28)

- Bomba eléctrica de dos velocidades
- Cable de control remoto de 10 pies





## Ganchos para Tubería

Modelos: 231C / 232 / 233

- Suministrados como un par completo: 2 ganchos con 2 insertos
- Mango integrado para mayor facilidad de uso
- Puntos de pellizco reducidos para mayor seguridad
- Diseño basado en la norma ASME B30.20
- Insertos intercambiables de aleación de aluminio fundido
- Cuerpo de boca ancha disponible para mayor espacio libre
- Se venden en pares



3" - 42"  
Modelo 232



3" - 42"  
Modelo 233



36" - 72"  
Modelo 231C

Capacidad de carga (por gancho)

- A Capacidad: 8,000 lb
- B Capacidad: 10,000 lb
- C Capacidad: 25,000 lb

## LEVANTAMIENTO DE TUBERÍA

El equipo de levantamiento de tubería Sawyer está diseñado para elevar una amplia gama de tamaños de tubería con cada modelo.

Síguenos en nuestras redes sociales  
Videos de productos en nuestro canal de YouTube





## Accuwrap II

Modelo: 229B

- Disponible en tres tamaños para rollos de cinta de 2" a 18" de ancho
- Aplica recubrimientos con liner desprendible o cinta lisa
- Compatible con cintas de núcleo de 1.5" o 3" de diámetro
- Ideal para envolvimiento en espiral y tipo cigarrillo
- Perfil muy bajo, requiere espacio libre mínimo



## Expansor de Tubería

Modelo: 221

- Disponible en tamaños de 10" a 48"
- El 90 % de la tubería permanece siempre en contacto con las zapatas
- La caja de engranajes acciona las palancas para posicionar las zapatas en un círculo verdadero
- El tornillo Acme ejerce una presión elevada para devolver la tubería a su forma redonda



## Removedor de abolladuras

Modelo: 224

- Disponible en tamaños de 10" a 18"
- El diseño de la zapata concentra la presión en el área exacta de la abolladura
- Cilindro hidráulico de alta presión con retorno por resorte
- Se suministra completo con bomba manual y manguera de presión de 6 pies



## EQUIPO AUXILIAR

El equipo auxiliar de Sawyer protege y recupera la tubería.

Síguenos en nuestras redes sociales  
Videos de productos en nuestro canal de YouTube





## Soporte para Tubería con Cabezal en V

Modelo: 455

- Cabezal en V de 5" para tuberías de hasta 24" de diámetro
- Capacidad de carga de 2,500 lb
- Rango de ajuste de altura de 28" a 52"
- Anillo de bloqueo para ajustes verticales rápidos
- Patas plegables



## Soporte para Tubería Mega Jack

Modelo: 456

- 11.Cabezal en V de 11.5" con rodillos para tuberías de hasta 36" de diámetro
- Capacidad de carga de 2,500 lb con ruedas del cabezal con rodillos y ruedas giratorias
- Capacidad de carga de 3,500 lb sin ruedas del cabezal con rodillos ni ruedas giratorias
- Rango de ajuste de altura de 28" a 52"
- Construcción de cinco patas para mayor estabilidad



## SOPORTES PARA TUBERÍA

Los soportes para tubería Sawyer están disponibles en una variedad de estilos para brindar soporte a la tubería y adaptarse a cualquier aplicación.

Síguenos en nuestras redes sociales  
Videos de productos en nuestro canal de YouTube



## Soportes Jack and Jill

Se venden fuera de EUA

Modelos: 440 / 441

- Ajustables para tuberías de 2" a 48"
- Disponibles en versiones plegables o fijas
- Capacidad nominal de 1,800 kg al utilizar el cabezal en V estándar
- Cabezales en V grandes disponibles para tuberías de más de 24"
- Amplia variedad de cabezales intercambiables

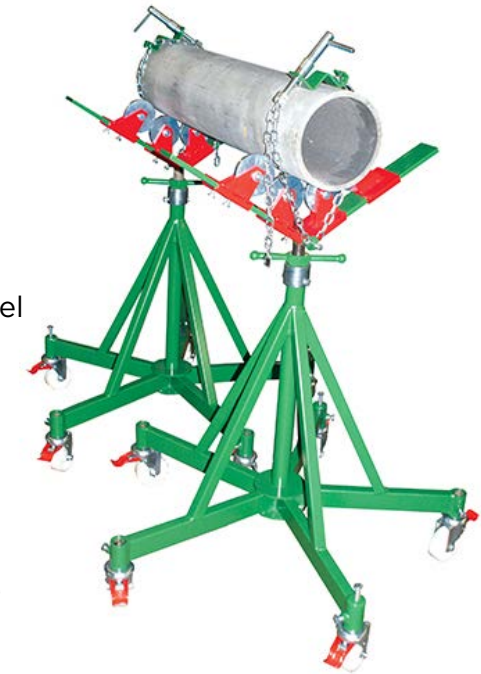


## Bull Roll

Se venden fuera de EUA

Modelo: 442

- Ajustable para tuberías de hasta 48"
- Sistema de rodamientos exclusivo que permite el ajuste incluso bajo carga
- Sistema de ruedas giratorias totalmente ajustable para uso en superficies irregulares
- Se suministra de serie con cabezal en V de 12", ruedas giratorias de poliuretano de servicio pesado, frenos de acción rápida y el dispositivo de sujeción Pipeswizart®
- Forma sencilla, segura y económica de mover tuberías



### ACCESORIOS PARA SOPORTES DE TUBERÍA - SISTEMA DE CABEZALES MODULAR

Se venden fuera de EUA

#### CABEZALES DE TRANSFERENCIA DE BOLAS

- Movimiento sencillo de tuberías que no son de acero inoxidable a lo largo de una serie de soportes



#### CABEZALES DE TRANSFERENCIA DE BOLAS DE ACERO INOXIDABLE

- Movimiento sencillo de tuberías de acero inoxidable a lo largo de una serie de soportes, sin riesgo de contaminación



#### DESLIZADORES DE ACERO INOXIDABLE

- Se utilizan con tuberías de acero inoxidable cuando no se requiere rotación



#### CABEZALES CON RUEDAS DE ACERO

- Rotación sencilla de tuberías que no son de acero inoxidable



#### CABEZALES CON RUEDAS DE HULE

- Rotación sencilla de tuberías de acero inoxidable sin riesgo de contaminación



## Rollapipe

Se venden fuera de EUA

Modelo: 443

- Tuberías de 2" a 48" y hasta 900 kg pueden girarse de forma rápida y precisa
- Doble anillo de bloqueo de seguridad para mayor protección
- La manija de liberación rápida facilita el ajuste de altura
- Disponible en tres tamaños:
  - Soporte fijo de 24"
  - Soporte fijo de 31"
  - Soporte ajustable de 29" a 42"
- Los cabezales con ruedas de acero y los cabezales con ruedas de hule cuentan con cojinetes de bronce para eliminar el arqueado eléctrico

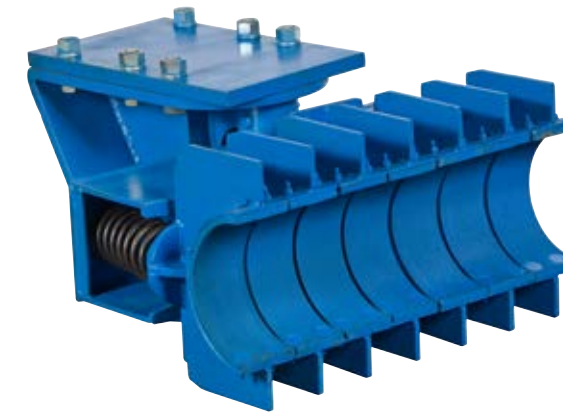


## Zapato de Doblado para Tractor

Modelo: 305B

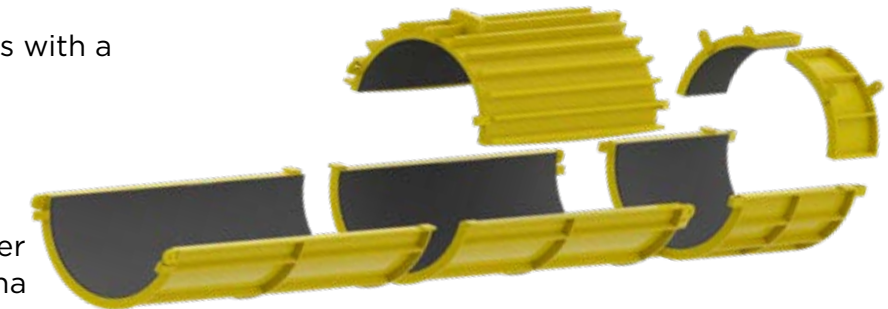
- Disponible para tuberías de 3" a 16"
- Todos los tamaños del zapato de doblado funcionan con el mismo adaptador
- Acolchado para proteger la tubería

Soporte para zapato de doblado para tractor (incluye adaptador, pasadores y resortes), se vende por separado - Parte 4AR



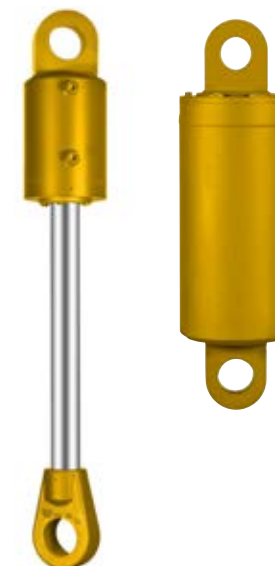
## Juego de Doblado de Tubería

- Los juegos de 20" incluyen 3 piezas:
  - Dado
  - Respaldo rígido
  - Zapata de sujeción
- 30" and larger sets come in 6 pieces with a
  - Dado
  - (2) Respaldo rígido
  - Zapata de sujeción
  - (2) Abrazaderas de sujeción
- Los juegos se fabrican para cualquier marca, modelo y tamaño de máquina dobladora de tubería



## Cilindros Hidráulicos

- Fabricados según las especificaciones del cliente
- Disponibles en diámetros de 4" a 14"



## DOBLADO DE TUBERÍA

Sawyer ha sido líder del mercado en el doblado de tubería por más de 50 años.



Síguenos en nuestras redes sociales  
Videos de productos en nuestro canal de YouTube



# Servicios de Reparación

[sawyermfg.com/repairs](http://sawyermfg.com/repairs)

- Técnicos altamente calificados con experiencia en todos los aspectos del mantenimiento y la reparación
- Podemos reparar:
  - Todas las marcas y modelos de máquinas biseladoras de banda
  - Todas las máquinas biseladoras Sawyer: Bandas, Compact, Quick Set y Saddle Machine
  - Cilindros hidráulicos de todas las marcas y tamaños
- Ejecución oportuna de las reparaciones



[sawyersupports.com](http://sawyersupports.com)

Nos especializamos en el diseño y la fabricación de soportes de tubería estándar, personalizados y de ingeniería, así como de componentes utilitarios.

- Soportes para Codos • Soportes para Bridas • Abrazaderas para Tubería • Soportes para Tubería

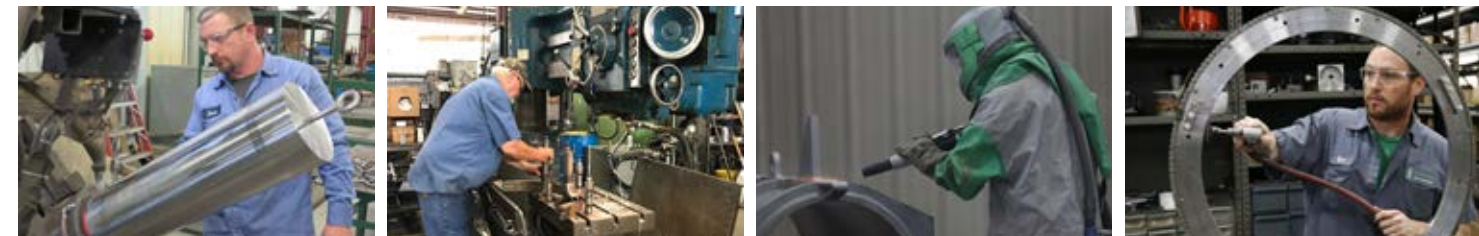
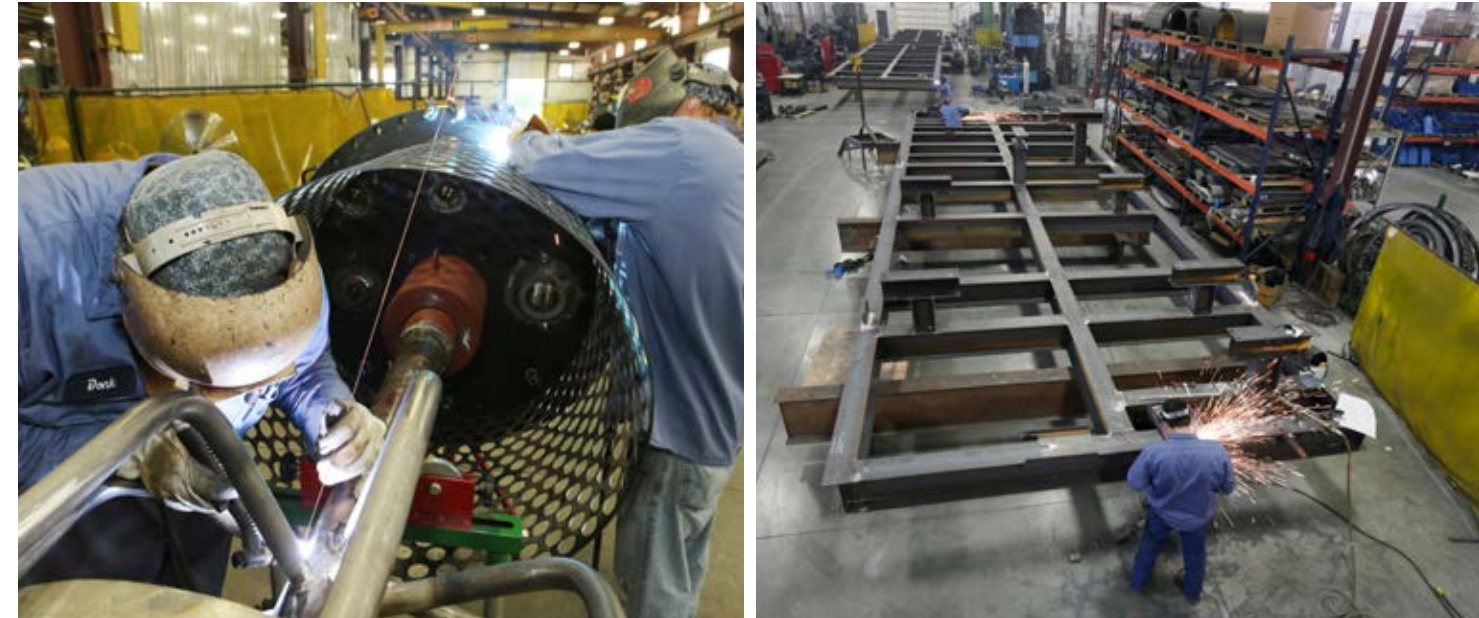


[sawyerfab.com](http://sawyerfab.com)

Sawyer Fabrication es una división de Sawyer Mfg. Company.

Nuestros soldadores, fabricantes, maquinistas y técnicos están calibrados al más alto nivel, lo que nos distingue de la competencia. Sawyer Fabrication está totalmente equipado para trabajos de tubería, recipientes ASME, soldadura pesada y estructural, así como maquinado convencional y personalizado. Con nuestras instalaciones completamente equipadas y un equipo de expertos altamente capacitados, no hay ningún trabajo que no estemos dispuestos a realizar.

Para obtener más información y conocer nuestros proyectos y capacidades, visítenos en línea en [sawyerfab.com](http://sawyerfab.com).



## Fabricación

Contamos con la capacidad para satisfacer una amplia variedad de requerimientos de soldadura y fabricación personalizada. Nuestros procedimientos de soldadura cumplen con las normas ASME y NBIC.

## Maquinado

Los artesanos de Sawyer producen piezas maquinadas de alta calidad para satisfacer casi cualquier necesidad. Nuestra dedicación a la precisión y la calidad garantiza la satisfacción del cliente, independientemente de las especificaciones.

## Pintura y Granallado

La preparación de superficies es otro de los servicios que ofrece Sawyer. Nuestras instalaciones de pintura y granallado están plenamente equipadas para cumplir y superar la mayoría de los requerimientos de recubrimiento y preparación de superficies.

## Ensamblaje

Además de los trabajos personalizados de soldadura y maquinado, los técnicos de Sawyer también ofrecen servicios de ensamblaje. De principio a fin, podemos recibir las especificaciones y fabricar un producto final listo para envío.

**NUESTRO FUNDADOR RED SAWYER**

*Máquina biseladora de tubería de producción temprana  
a Circa 1949*



Designed and Manufactured  
BY  
SAWYER CO.

# CALIDAD HERENCIA TRADICIÓN

**SAWYER MFG COMPANY**

7799 South Regency Drive  
Tulsa, Oklahoma 74131  
+1 918-834-2550  
sales@sawyerfmfg.com

**SAWYER INTERNATIONAL**

+44 (0) 121 2881620  
international@sawyerfmfg.com

